

**Приложение №6  
СВЕДЕНИЯ О ИЗГОТОВИТЕЛЕ (ПОСТАВЩИКЕ)**

Разработано в России: Общество с ограниченной ответственностью «ИНТЕЛЛЕКТ СТАЙЛ» ИНН: 2312239077, Адрес: 350911, Россия, Краснодарский край, г. Краснодар, ул. Трамвайная, д.1/1, Тел.: +7(861) 299-12-29; 8-800-200-82-84; e-mail: sale@ilocks.ru; web\_site: www.ilocks.ru

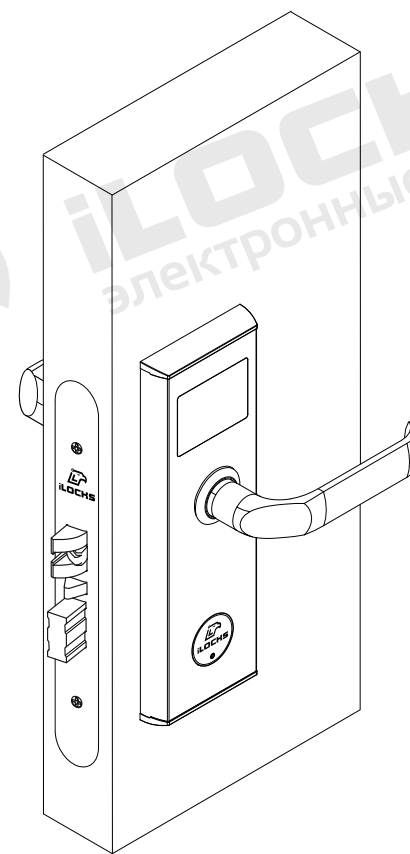
Сборка, комплектация и упаковка товара произведена в России компанией ООО «ИНТЕЛЛЕКТ СТАЙЛ» ИНН: 2312239077, отдел комплектации: тел.: +7(861)219-30-30

Правообладатель торговой марки iLocks на территории РФ: ООО «ИНТЕЛЛЕКТ СТАЙЛ» ИНН: 2312239077.

ОБЩЕСТВО С ОГРАНИЧЕННОЙ ОТВЕТСТВЕННОСТЬЮ  
«ИНТЕЛЛЕКТ СТАЙЛ»

**ЭЛЕКТРОННЫЕ КОДОВЫЕ ДВЕРНЫЕ ЗАМКИ ДЛЯ  
ГОСТИНИЦ, АПАРТАМЕНТОВ, КВАРТИР, ОФИСОВ, ОБЩЕЖИТИЙ  
iLOCKS IS8005A3B3**

**Паспорт  
ПС- IS8005A3B3**



Краснодар, 2021

## 1. ОСНОВНЫЕ СВЕДЕНИЯ

1.1. Паспорт распространяется на электронные замки серии iLOCKS IS8005A3B3, предназначенные для управления доступом гостей в номера и персонала гостиницы, офиса и УК в помещения и служебные зоны.

## 2. ОСНОВНЫЕ ТЕХНИЧЕСКИЕ ДАННЫЕ

2.1. Основные технические характеристики представлены в таблице 1.

Таблица 1

Электропитание(рабочее напряжение)	4,5~6,0 постоянного тока
Источники питания	4 щелочные батареи АА
Срок службы батарей	15000 срабатываний
Записи о срабатываниях	990 последних записей
Операционная система	Windows 2000/XP или более поздние
Рабочая частота	13,56 МГц (карта Mifare)
Расстояние считывания	<2 см
Рабочая влажность	10-95% отн. влажности
Рабочая температура	От минус 20 до плюс 50 °С
Ток в режиме покоя	<25 мкА
Рабочий ток	<200 мА
Способ разблокировки	Микроволновая индукция: при контакте карты со считывателем замка, на замке один раз мигает синий индикатор, и подается однократный звуковой сигнал – необходимо повернуть ручку вниз и открыть дверь.
Время разблокировки	Если дверь не была открыта после разблокировки, то через 5 секунд она будет вновь заблокирована
Сигнал о низком уровне заряда батарей	При падении напряжения ниже 4,8 В подается троекратный звуковой сигнал. Замок можно открыть еще до 100 раз. При падении напряжения ниже 4,5 В, дверь больше не откроется. Потребуется открыть дверь аварийным механическим ключом и заменить батарейки

## 3. СПЕЦИФИКАЦИЯ И КОМПЛЕКТАЦИЯ

3.1 Структурная схема (спецификация) замков типа iLOCKS IS8005A3B3 представлена на рисунке №1.

## Приложение №5 СВИДЕТЕЛЬСТВО ОБ УПАКОВКЕ

Замок серии iLOCKS IS8005A3B3

\_\_\_\_\_ обозначение

№ \_\_\_\_\_ заводской номер

Упакованы Изготовителем согласно требованиям действующей технической документации.

\_\_\_\_\_ должность

\_\_\_\_\_ личная подпись

\_\_\_\_\_ расшифровка подписи

\_\_\_\_\_ год, месяц, число

**Приложение №4  
УЧЕТ ПРОВЕДЕННЫХ РАБОТ ПО ТЕХНИЧЕСКОМУ  
ОБСЛУЖИВАНИЮ**

Краткое содержание работы	Установленный срок выполнения	Дата выполнения	Должность, фамилия и подпись	
			выполнившего работу	проверившего работу

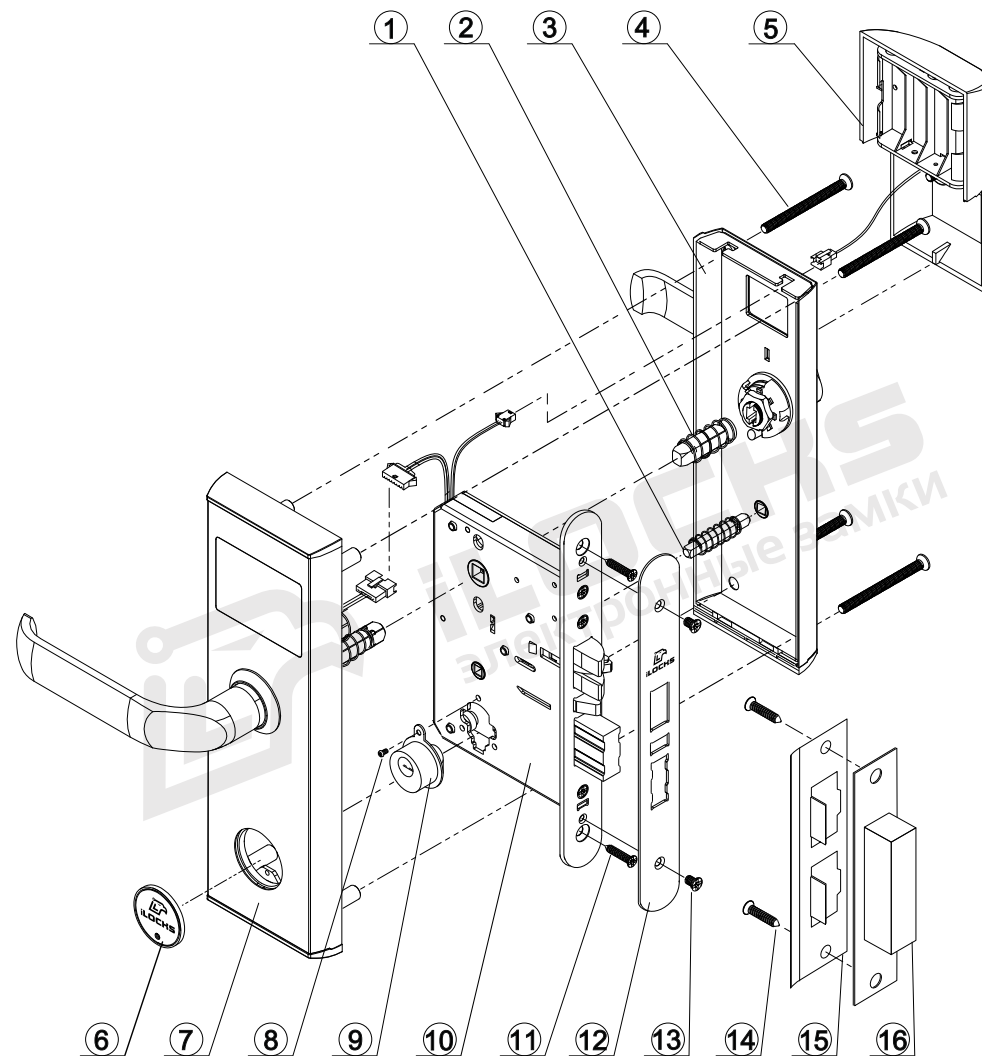


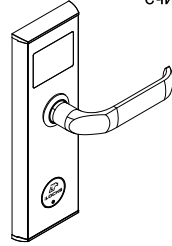

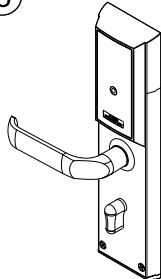



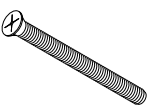
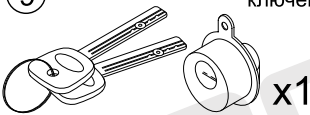

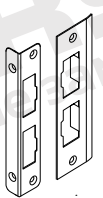

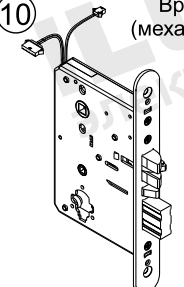
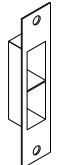



Рисунок №1 – Структурная схема (спецификация) замков типа iLOCKS IS8005A3B3

Таблица №2- Спецификация

<p>① Малый четырехгранный шток x1</p> 	<p>② Большой четырехгранный шток x2</p> 	<p>⑦ Передняя (внешняя) панель с ручкой и считывателем MiFare x1</p> 	<p>⑪ Саморезы врезного замка 20x4 мм x2</p> 
<p>③ Задняя (внутренняя) панель с ручкой и батарейным отсеком x1</p> 	<p>⑧ Винт цилиндра 7x4 мм x1</p> 	<p>⑫ Фронтальная планка врезного механизма x1</p> 	<p>⑬ Винт передней панели 6x4 мм x2</p> 
<p>④ Крепежные винты 60x5 мм* x4</p> 	<p>⑨ Цилиндр с комплектом ключей x1</p> 	<p>⑭ Саморезы ответной части 20x4 мм x2**</p> 	<p>⑮ Ответная часть дверного замка прямая/угловая*** x1</p> 
<p>⑤ Батарейный отсек x1</p> 	<p>⑩ Врезной замок (механизм замка) x1</p> 	<p>⑯ Запорная коробка x1</p> 	
<p>⑥ Заглушка цилиндра x1</p> 			

\* Длина крепежных винтов (№3) может быть изменена в зависимости от толщины дверного полотна по предварительной договоренности с производителем изделия.

\*\* В зависимости от типа ответной части в комплект входят: 2 самореза ответной части (№11) (в стандартной комплектации с прямой ответной частью) или 4 самореза (№11) (в комплектации с угловой ответной частью).

\*\*\* В стандартную комплектацию входит прямая ответная часть дверного замка (№12). Возможна комплектация с угловой ответной частью по предварительной договоренности с производителем изделия.

### 3.2 Комплектация:

- Передняя панель с ручкой и считывателем событий IS 1002-DRT;
- Задняя панель с ручкой и батарейным отсеком;
- Врезной механизм замка;
- Цилиндр с 2-мя механическими ключами;
- Фурнитура;
- Ответная планка.

## Приложение №3 ФОРМА ЗАПИСЕЙ О ПРОВОДИМОМ РЕМОНТЕ

### КРАТКИЕ ЗАПИСИ О ПРОИЗВЕДЕННОМ РЕМОНТЕ

Замок серии iLOCKS IS8005A3B3

№/заводское обозначение \_\_\_\_\_ предприятие, дата: \_\_\_\_\_

Наработка с начала эксплуатации \_\_\_\_\_  
(параметр, характеризующий ресурс или срок службы)

Причина поступления в ремонт \_\_\_\_\_

Сведения о произведенном ремонте (вид ремонта и краткие сведения о ремонте) \_\_\_\_\_

**Приложение №2**  
**ФОРМА АКТА ПОДТВЕРЖДЕНИЯ ВВОДА ОБОРУДОВАНИЯ В**  
**ЭКСПЛУАТАЦИЮ**

№ \_\_\_\_\_

Место составления:

Дата:

Мы ниже подписавшиеся:

\_\_\_\_\_ (эксплуатант, монтажная организация при наличии)

настоящим подтверждаем, что замок серии iLOCKS IS8005A3B3

\_\_\_\_\_ (производитель, модель иная идентификационная информация)

Установлены по адресу:

Установка осуществлена надлежащим образом, с соблюдением требований руководства по эксплуатации, паспорта оборудования и инструкции по монтажу/установке.

Члены комиссии:

1. \_\_\_\_\_  
ФИО, подпись, печать (при наличии)

2. \_\_\_\_\_  
ФИО, подпись, печать (при наличии)

3. \_\_\_\_\_  
ФИО, подпись, печать (при наличии)

4. \_\_\_\_\_  
ФИО, подпись, печать (при наличии)

5. \_\_\_\_\_  
ФИО, подпись, печать (при наличии)

**4. РЕСУРС, СРОКИ СЛУЖБЫ И ГАРАНТИИ ИЗГОТОВИТЕЛЯ**

4.1. Изготовитель гарантирует соответствие замков требованиям технической и конструкторской документации при соблюдении потребительских условий эксплуатации и хранения.

4.2. При соблюдении условий эксплуатации срок службы изделия может составлять до 1 000 000 циклов (открываний).

4.3. При соблюдении условий эксплуатации и монтажа сертифицированными партнерами на изделие распространяется гарантия от заводского брака - 24 месяца.

4.4. В случае механического повреждения или несоблюдении требований эксплуатации, гарантия на изделие не распространяется. Восстановление работоспособности изделия оплачивается отдельно.

4.5. Форма письменной рекламации(претензии) представлена в Приложении №1 к настоящему паспорту.

4.6. Рекламацию(претензию) в случае обнаружения дефектов или поломок замка по вине изготовителя(поставщика) эксплуатант может подать в течение всего периода действия гарантии на товар.

**5. УКАЗАНИЯ ПО ТРАНСПОРТИРОВАНИЮ И ХРАНЕНИЮ**

5.1. Транспортирование изделий производится любым видом транспорта в соответствии с едиными правилами, действующими на данном виде транспорта.

5.2. Электронные замки должны храниться и использоваться в сухом, отапливаемом помещении, обеспечивающем сохранность изделий от механических повреждений и действия агрессивных сред.

5.3. Упаковка оборудования обеспечивает сохранность при транспортировке, хранении при условии надлежащего с ним обращения и соблюдения правил транспортировки. Используемая тара (упаковка) однократного использования, подлежит утилизации в соответствии с требованиями законодательства страны эксплуатации.

5.4. Сведения о хранении вносятся в таблицу №2.

Таблица №2. Сведения о хранении

Дата		Условия хранения изделия	Должность, фамилия, инициалы ответственного лица
Установки на хранение	Снятие с хранения		

## 6. ИНСТРУКЦИЯ ПО МОНТАЖУ/УСТАНОВКЕ

6.1. Порядок монтажа/установки описан в руководстве по эксплуатации разработанном и утвержденным в установленном порядке предприятием-изготовителем.

## 7. УСЛОВИЯ ЭКСПЛУАТАЦИИ

7.1. Для сохранения гарантии рекомендуется воздержаться от механических воздействий на считыватель, интерфейсные кабели, а также необоснованного нарушения конструктивной целостности изделия.

7.2. При монтаже замка необходимо обеспечить минимальное расстояние от торцевой планки до ответной - 2 мм по всей поверхности. Все выдвижные защелки должны свободно заходить в отверстия ответной планки.

7.3. Запрещается разбирать замок неспециалистам; при возникновении такой необходимости разборку следует выполнять под руководством специалиста с соответствующей квалификацией.

7.4. Эксплуатация электронного замка с разряженными батарейками не допустима.

7.5. Использование механических ключей в качестве основного средства разблокировки электронного замка запрещено. Это может привести к выходу из строя аварийного средства разблокировки замка. Механические ключи необходимы только для аварийного открытия замка в случае полного разряда батареек для их замены.

7.6. Для разблокировки электронного замка iLOCKS IS8005A3B3 могут использоваться: брелоки, карточки, браслеты, метки стандарта Mifare 13,56 мГц с установленной защитой протокола версии iLocks.

## Приложение №1 ФОРМА РЕКЛАМАЦИИ(ПРЕТЕНЗИИ)

**Письмо-претензия.**  
(по факту брака (недостачи) товара)

Исх. № \_\_\_\_\_  
"\_\_"\_\_\_\_\_ 20\_\_ г.

Куда \_\_\_\_\_  
(наименование организации)  
Кому \_\_\_\_\_  
(Ф.И.О. руководителя)

П Р Е Т Е Н З И Я № \_\_\_\_\_

На основании договора № \_\_\_\_\_ от "\_\_\_"\_\_\_\_\_ 20\_\_ г., накладной № \_\_\_\_\_ от "\_\_\_"\_\_\_\_\_ 20\_\_ г., счету № \_\_\_\_\_ от "\_\_\_"\_\_\_\_\_ 20\_\_ г. в адрес

\_\_\_\_\_ (наименование организации, которая предъявляет претензию)  
поступили товары \_\_\_\_\_

\_\_\_\_\_ (наименование товаров)  
по цене \_\_\_\_\_ руб. в количестве \_\_\_\_\_ на сумму \_\_\_\_\_ руб.

Данные товары поступили \_\_\_\_\_  
(вид транспортного средства)

При проверке товара по качеству (количеству) было установлено, что по накладной, счету, значится:

\_\_\_\_\_

Фактически оказалось \_\_\_\_\_

Брак (недостача) на сумму \_\_\_\_\_ руб. образовался(сь) по вине поставщика (перевозчика, изготовителя).

Данный факт подтверждается актом № \_\_\_\_\_ от "\_\_\_"\_\_\_\_\_ 20\_\_ г.

На основании изложенного и руководствуясь ст. \_\_\_\_\_ договора № \_\_\_\_\_ от "\_\_\_"\_\_\_\_\_ 20\_\_ г.,

П Р О Ш У:

Произвести замену бракованного товара на новый.

Приложения:

1. Акт приемки товара № \_\_\_\_\_.
2. Удостоверение представителя \_\_\_\_\_ № \_\_\_\_\_ от "\_\_\_"\_\_\_\_\_ 20\_\_ г.
3. Товаротранспортная накладная № \_\_\_\_\_.
4. Другие документы, обосновывающие претензию на \_\_\_\_\_ листах.

Руководитель предприятия \_\_\_\_\_

(подпись)

(фамилия, инициалы)